



## Excelente manejabilidad en zonas con obstáculos

- Compacta 1,5 m de ancho
- Altura replegada 2 m permitiendo el paso por puertas estándares
- Pendular con movimiento vertical positivo y negativo 130°(+65°/-65°)
- Radio de giro estrecho (3.9 m)

## Optima productividad y confort

- Alcance hasta 8,65 m
- Gran autonomía de trabajo
- Mandos totalmente proporcionales

## Robusta, fiable y fácil de mantener



**Haulotte**   
GROUP

More than lifting



# HA15 IP

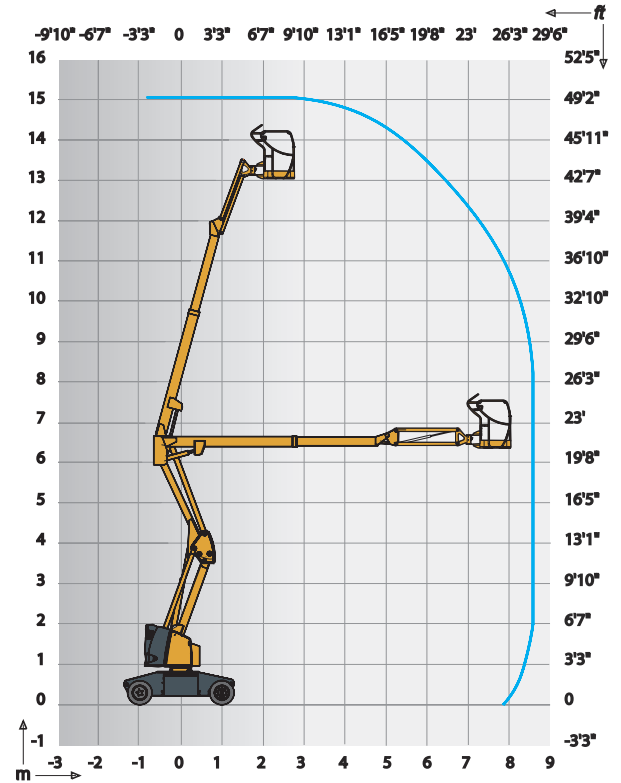


## PLATAFORMAS ARTICULADAS ELÉCTRICAS

### DATOS TÉCNICOS

### HA15 IP

Altura de trabajo	14.87 m
Altura plataforma	12.87 m
Alcance máximo	8.65 m
Punto de articulación	6.25 m
Capacidad máxima	230 kg
Ángulo de abatimiento vertical del pendular	130° (+65/-65)
<b>A</b> Largo replegada	6.65 m
<b>B</b> Ancho	1.52 m
<b>C</b> Altura replegada	2.1 m
Altura de transporte	3.02 m
<b>D</b> Distancia entre ejes	2 m
<b>E</b> Altura al suelo	14 cm
<b>F</b> x <b>G</b> Dimensiones cesta	1.15 x 1.07 m
Alcance trasero	0 cm
Velocidad de traslación	0.7 - 4.5 km/h
Radio de giro exterior	3.95 m
Ángulo de rotación de la torreta	355°
Ángulo de rotación de la cesta	180° (+90/-90)
Energía	48 V - 345 Amph (C5)
Pendiente máxima	25 %
Neumáticos no marcantes	23x10-12
Depósito hidráulico	30 l
Peso total	7 230 kg



### EQUIPAMIENTO ESTÁNDAR

- Baterías de semitracción
- Indicador de carga de baterías
- Cargador de batería 48 V - 50 A
- Control de mandos táctiles
- Alarma Controlador de inclinación 3°
- Neumáticos no marcantes
- Utilización en exterior con toda seguridad, resiste velocidades de viento hasta 45 km/h
- Posición de rueda libre
- Horómetro
- Perno de bloqueo de giro para transportación del equipo
- Anillas de elevación y remolque
- Sistema manual de bajada de emergencia
- 2 ruedas motrices delanteras y 2 ruedas directrices traseras
- Limitador de carga en cesta
- Claxon

### OPCIONES Y ACCESORIOS

- Luz de flash
- Toma eléctrica en cesta
- Alarma de traslación
- Llenado centralizado de baterías
- Baterías de tracción 360 Ah
- Baterías impermeables
- Toma de aire comprimido en plataforma
- Liberación remota de freno eléctrico
- Aceite biodegradable
- Opción cesta ancha (1,5m x 0,8m)

